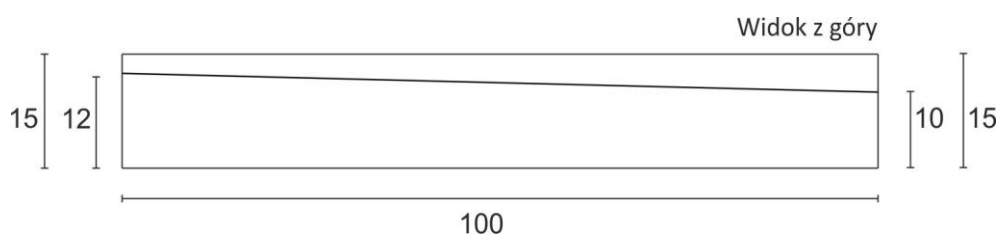
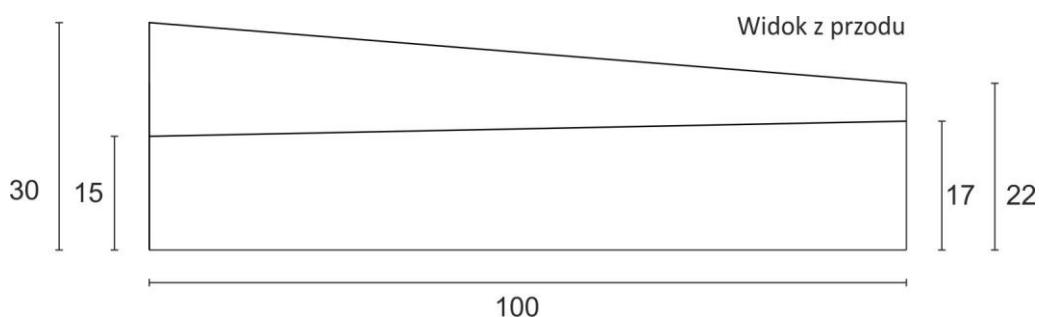
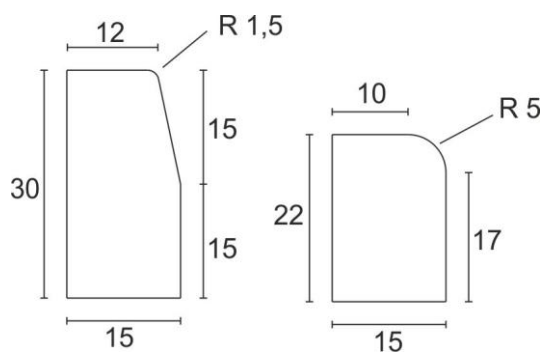
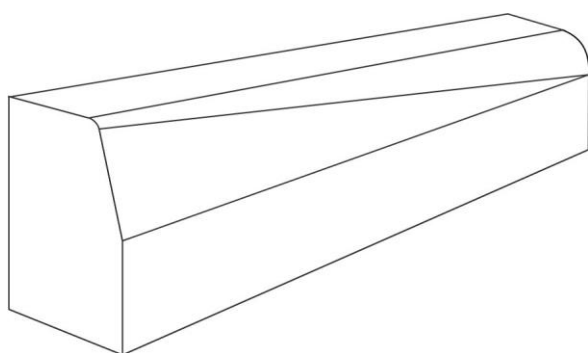


KRAWĘŻNIK DROGOWY SKOŚNY



Wymiary [dł. x wys. x grubość]	100x30/22x15 cm
Waga elementu [kg]	82
Ilość elementów na paletcie [szt.]	16
Ilość na mb [szt.]	1
Element wibroprasowany	
Wyrób dostarczany jest na paletach zwrotnych	80x120 cm