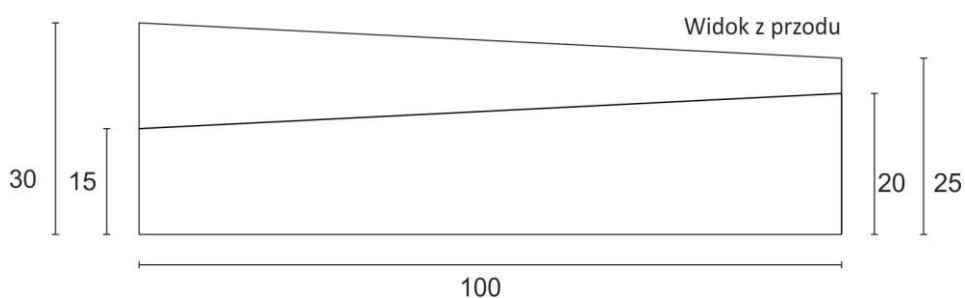
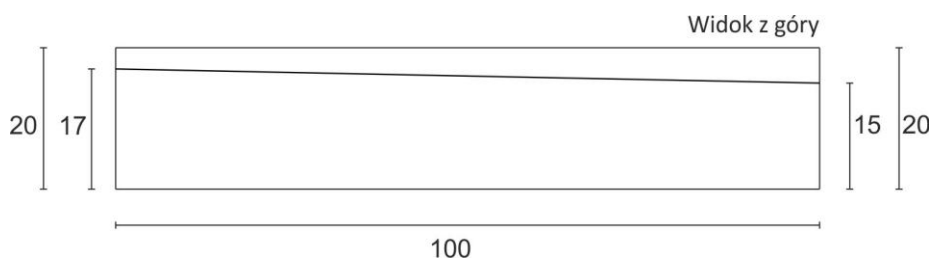
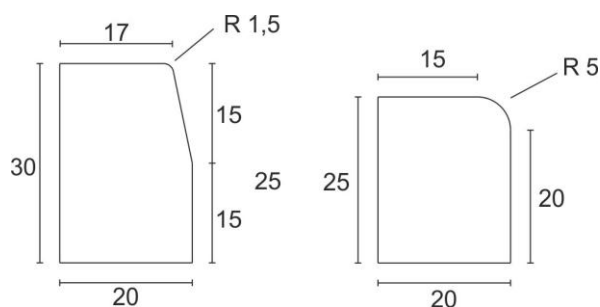
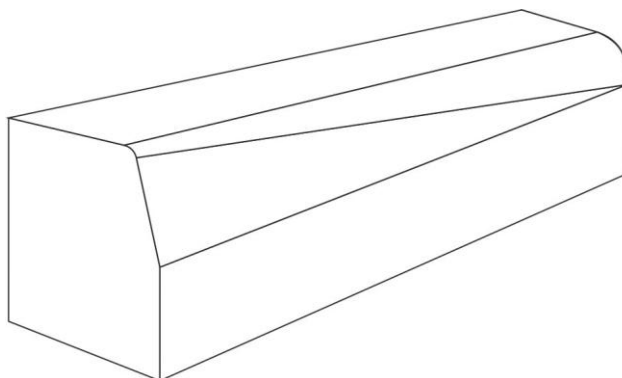


**KRAWĘŻNIK ULICZNY SKOŚNY**

Wymiary [dł. x wys. x grubość]	100x30/25x20 cm
Waga elementu [kg]	110
Ilość elementów na paletcie [szt.]	12
Ilość na mb [szt.]	1
Element wibroprasowany	
Wyrób dostarczany jest na paletach zwrotnych	80x120 cm