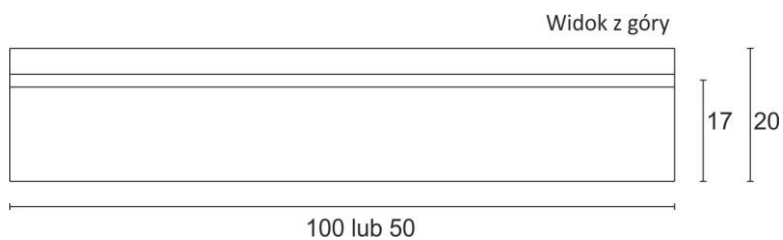
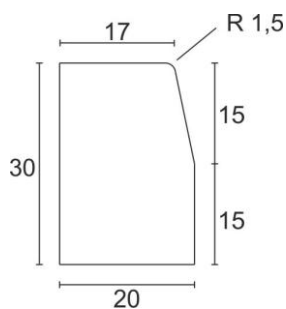
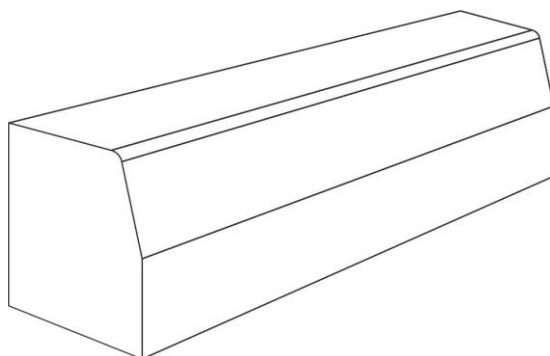


**KRAWĘŻNIK ULICZNY**



Wymiary [dł. x wys. x grubość]	100x30x20 cm	50x30x20 cm
Waga elementu [kg]	123	62
Ilość elementów na palecie [szt.]	12	24
Ilość na mb [szt.]	1	2
Element wibroprasowany		
Wyrób dostarczany jest na paletach zwrotnych	80x120 cm	