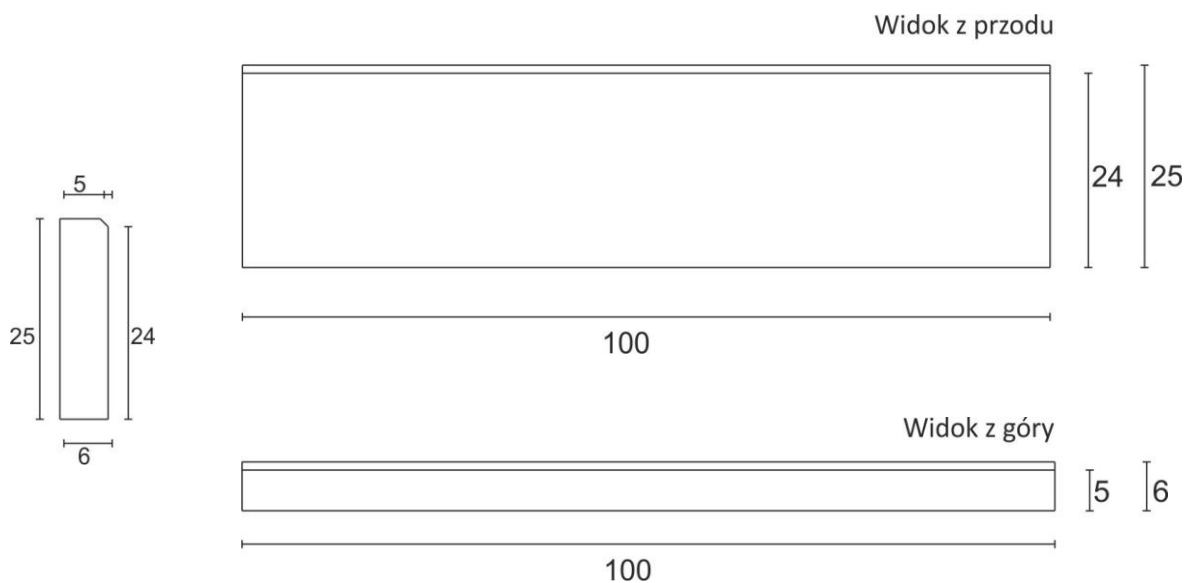
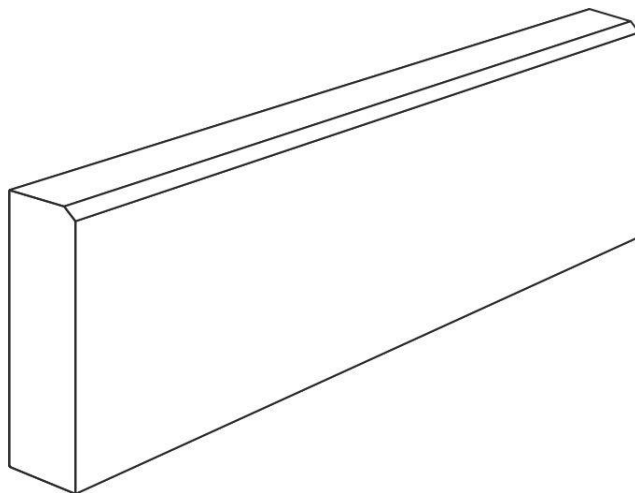


OBRZEŻE BETONOWE

Wymiary [dł. x wys. x grubość]	100x25x6 cm
Waga elementu [kg]	33,75
Ilość elementów na palecie [szt.]	45
Ilość na mb [szt.]	1
Element wibroprasowany	
Wyrób dostarczany jest na paletach zwrotnych	80x120 cm