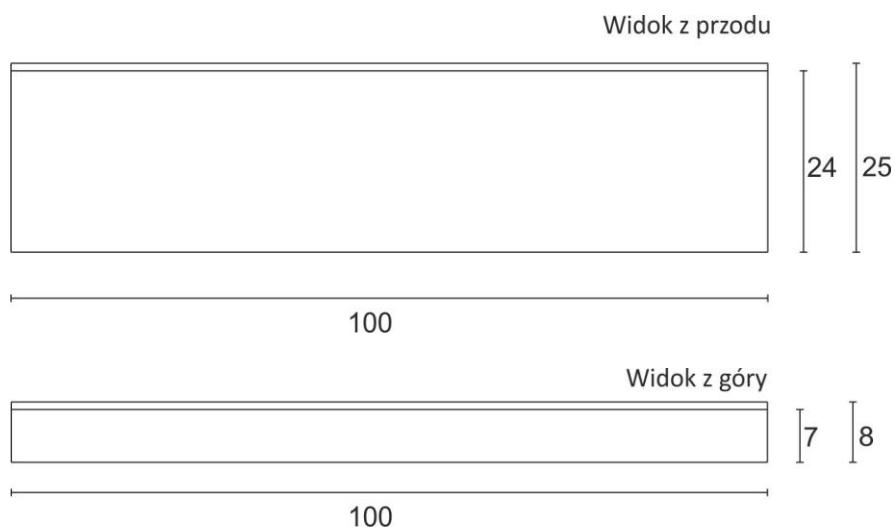
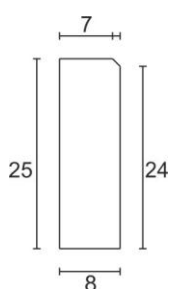
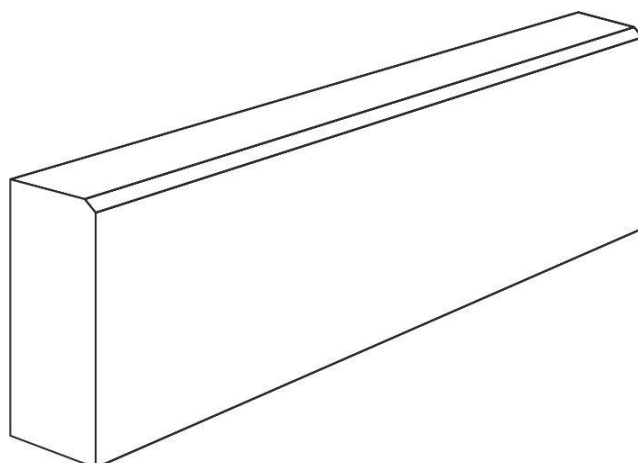


OBRZEŻE BETONOWE

Wymiary [dł. x wys. x grubość]	100x25x8 cm
Waga elementu [kg]	46
Ilość elementów na palecie [szt.]	28
Ilość na mb [szt.]	1
Element wibroprasowany	
Wyrób dostarczany jest na paletach zwrotnych	80x120 cm