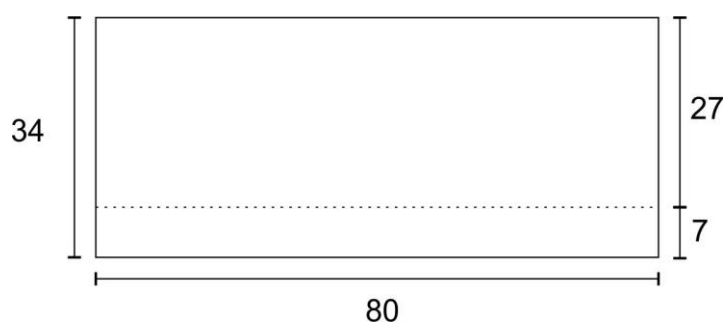
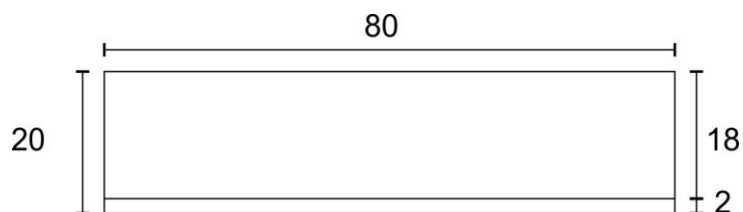
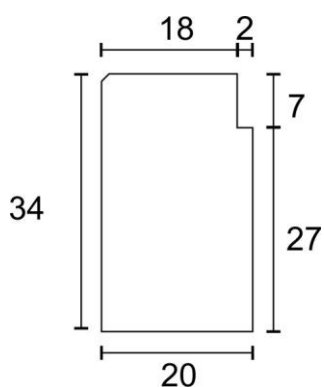
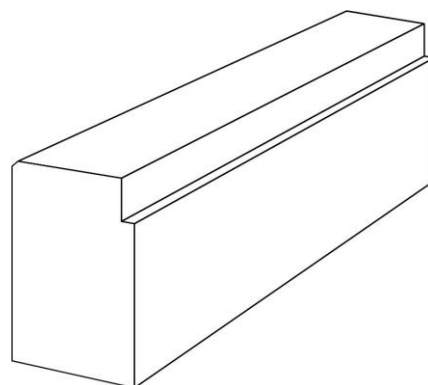
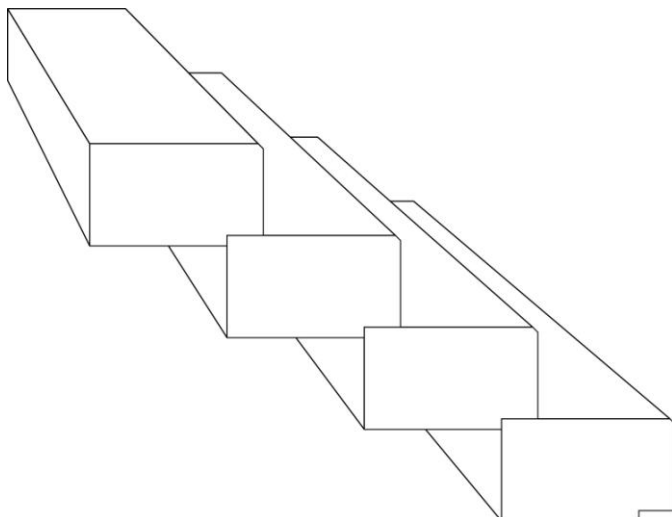


## STOPIEŃ SKARPOWY



Wymiary [dł. x szer. x wys.]	80x34x20 cm
Uskok	2x7 cm
Waga elementu [kg]	120
Ilość elementów na paletcie [szt.]	12
Element wibrowany	Zbrojony
Wyrób dostarczany jest na paletach zwrotnych	120x80 cm