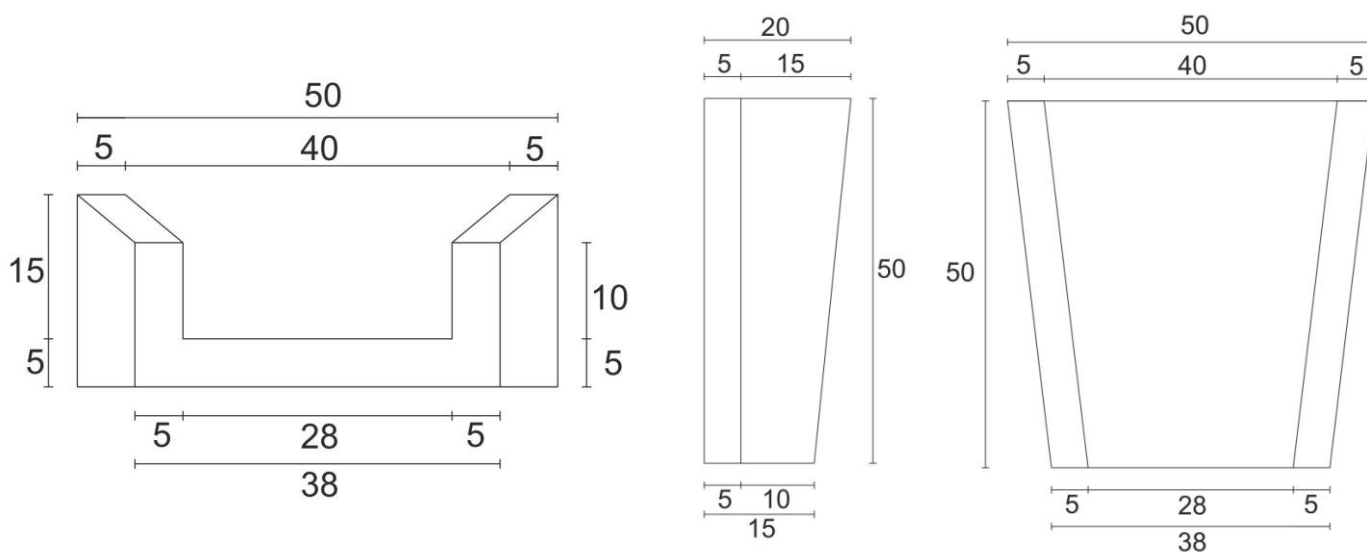
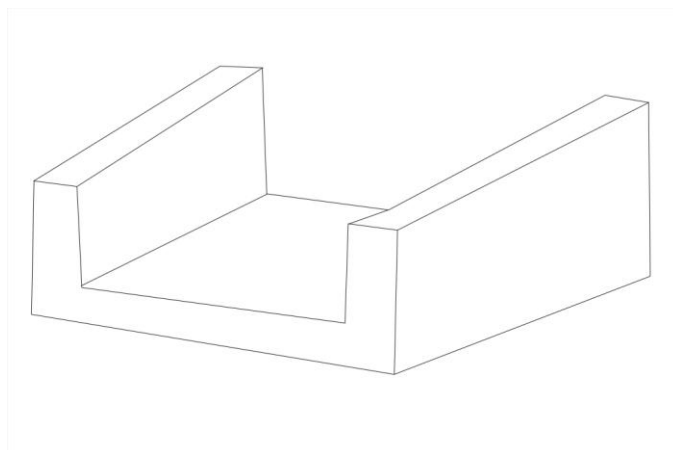


KORYTO SKARPOWE TRAPEZOWE



Wymiary [dł. x szer. x wys.]	50x50/38x15 cm
Waga elementu [kg]	41,5
Ilość elementów na palecie [szt.]	32
Ilość na mb [szt.]	2,16
Element wibrowany	
Katalog	KPED 01.25
Dostępne w dwóch opcjach	Betonowe lub zbrojone
Wyrób dostarczany jest na paletach zwrotnych	100x120 cm