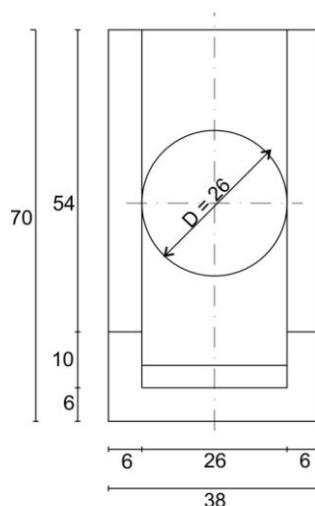
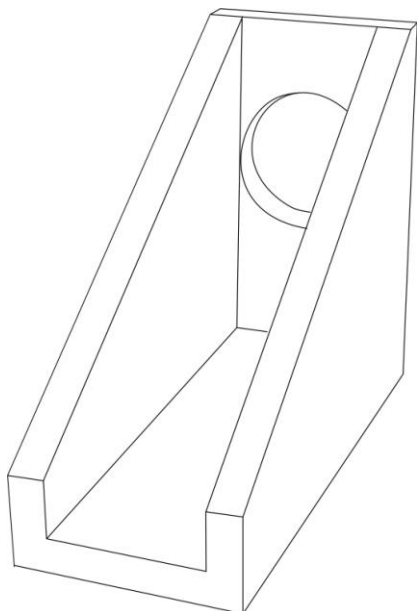
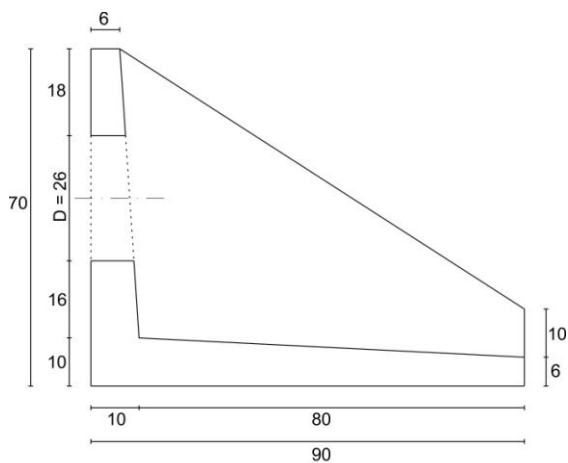


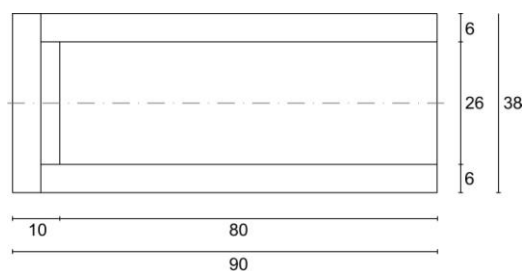
**WYLOT DRENU**



Widok od czoła



Widok z boku



Widok z góry

Wymiary [dł. x szer. x wys.]	90x38x70 cm
Otwór	Ø 26 cm
Waga elementu (kg)	215
Ilość elementów na paletcie	3
Element wibrowany	
Katalog	KPED 01.20
Wyrób dostarczany jest na paletach zwrotnych	100x80 cm lub 120x80 cm