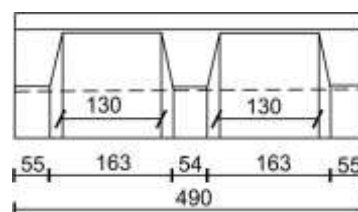
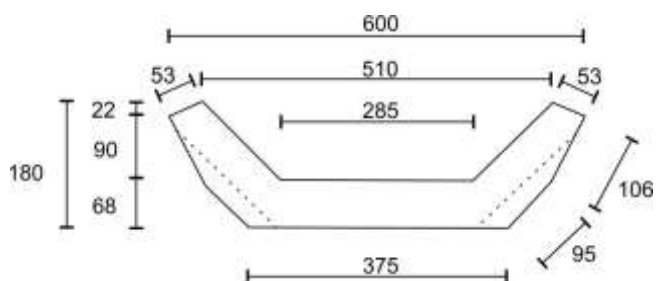
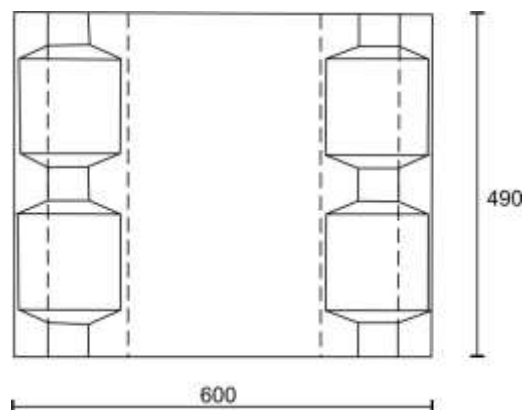
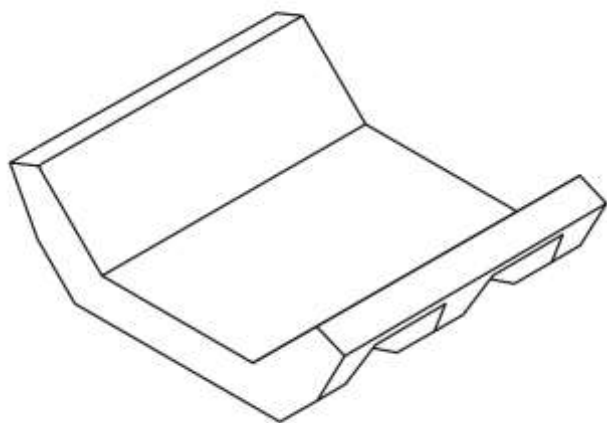


KORYTO ŚCIEKOWE KOLEJOWE MAŁE



Wymiary [dł. x szer. x wys.]	49x60x18 cm
------------------------------	-------------

Waga elementu [kg]	52
--------------------	----

Ilość elementów na palecie [szt.]	32
-----------------------------------	----

Ilość na mb [szt.]	2
--------------------	---

Element wibrowany betonowy

Wyrób dostarczany jest na paletach zwrotnych	100x120 cm
--	------------